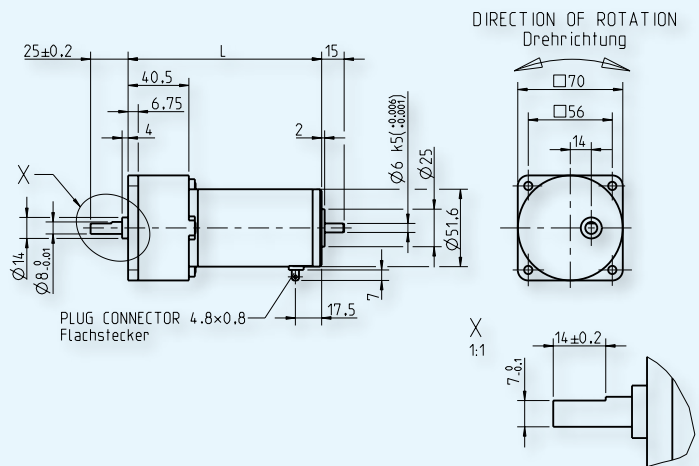
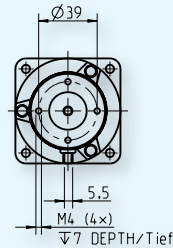


GEAR MOTOR TYPE	L
1.61.050.440 - 443	129
1.61.050.444 - 449	114
1.61.050.460 - 463	129
1.61.050.464 - 469	114

Gear Motor 70 x 129 / 114 1.61.050.4XX

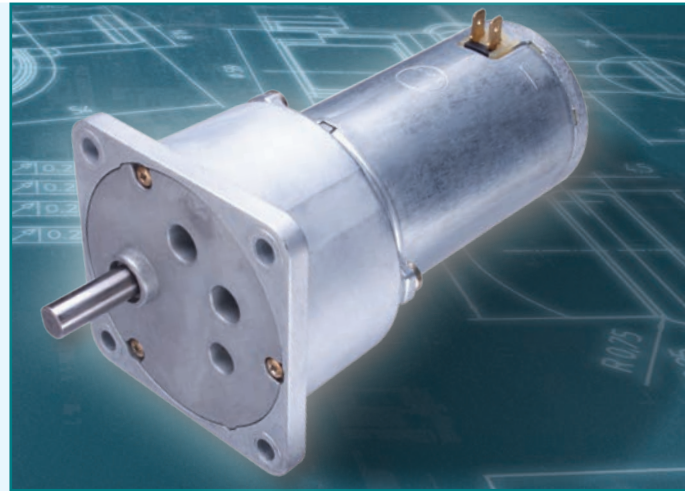


■ Type / Baureihe 1.61.050.XXX

XXX	Characteristics* / Nenndaten*					No load characteristics* / Leerlaufdaten*		Features* / Kenndaten*			
	Rated voltage Nennspannung	Rated current Nennstrom	Rated torque Nenn Drehmoment	Rated speed Nenn Drehzahl	Rotation Drehrichtung	No load speed Leerlauf Drehzahl	No load current Leerlaufstrom	max. Torque max. Drehmoment	Terminal resistance Anschlusswiderstand	Gear ratio Unter- setzungs- verhältnis	Stages Stufen
XXX	U/V / V	I _N / A	T _N /M _N / Ncm	n _N / rpm/min ⁻¹		n ₀ / rpm/min ⁻¹	I ₀ / A	T _{max} /M _{max} / Ncm	R / Ohm	i	

440	12	3.300	40	460	cw	535	0.850	56	0.7	6.3	2
441	12	3.500	80	240	cw	281	0.850	112	0.7	12.0	2
442	12	3.500	150	116	ccw	136	0.850	210	0.7	24.7	3
443	12	3.600	290	61	ccw	72	0.850	406	0.7	46.7	3
444	12	2.400	90	92	ccw	121	0.850	126	1.9	24.7	3
445	12	2.500	180	48	ccw	64	0.850	252	1.9	46.7	3
446	12	2.500	330	24	cw	31	0.850	462	1.9	96.5	4
447	12	1.900	400	14	cw	16	0.850	560	1.9	183	4
448	12	1.500	500	7.2	ccw	8.0	0.850	700	1.9	377	5
449	12	1.200	500	4.0	ccw	4.2	0.850	700	1.9	714	5

460	24	1.650	40	460	cw	535	0.430	56	2.8	6.3	2
461	24	1.750	80	240	cw	281	0.430	112	2.8	12.0	2
462	24	1.750	150	116	ccw	136	0.430	210	2.8	24.7	3
463	24	1.800	290	61	ccw	72	0.430	406	2.8	46.7	3
464	24	1.200	90	92	ccw	121	0.430	126	7.6	24.7	3
465	24	1.250	180	48	ccw	64	0.430	252	7.6	46.7	3
466	24	1.250	330	24	cw	31	0.430	462	7.6	96.5	4
467	24	0.950	400	14	cw	16	0.430	560	7.6	183	4
468	24	0.750	500	7.2	ccw	8.0	0.430	700	7.6	377	5
469	24	0.600	500	4.0	ccw	4.2	0.430	700	7.6	714	5



Design	
Gear housing	Zinc die-cast
Commutator	Copper / 12-segments
RFI protection	-
Insulation class	Winding H, otherwise A
Protection class	IP40
Commutation	Carbon brushes
Armature	skewed slot
Magnet system	Permanent magnets, 2-pole
Motor bearings	2 sintered bronze bearings
Motor housing	Steel, corrosion protected
Motor end shields	zinc die-cast on both sides
Spur gear	Metal and plastic gears
Life expectancy**	up tp 2000 h
Weight	1000 - 1150 g
Axial play output shaft	0.05 - 0.6 mm

Aufbau	
Getriebegehäuse	Zinkdruckguss
Kollektor	Kupfer / 12-teilig
Grundentstörung	-
Isolierstoffklasse	Wicklung H, ansonsten A
Schutzart	IP 40
Kommutierung	Kohlebürsten
Anker	geschränkte Nut
Magnetsystem	Permanentmagnete, 2-polig
Motorlager	2 ölgetränkte Sinterbronzelager
Motorgehäuse	Stahl, korrosionsgeschützt
Motorlagerschilde	beidseitig Zinkdruckguss
Stirnradgetriebe	Zahnräder aus Metall und Kunststoff
Lebensdauer**	bis 2000 h
Gewicht	1000 - 1150 g
Axialspiel Abtriebswelle	0.05 - 0.6 mm

Operational conditions*	Einsatzbedingungen*			
Temperature range***	Temperaturbereich***	T	°C	-10 - +70
Axial force	Axialkraft	F_A	N	30
Radial force, 5 mm from mounting surface	Radialkraft, 5 mm ab Anschraubfläche	F_R	N	100

* at 25 °C

** depending on the operating conditions

*** extended temperature range on request

* bezogen auf 25 °C

** abhängig von den Einsatzbedingungen

*** erweiterter Temperaturbereich auf Anfrage